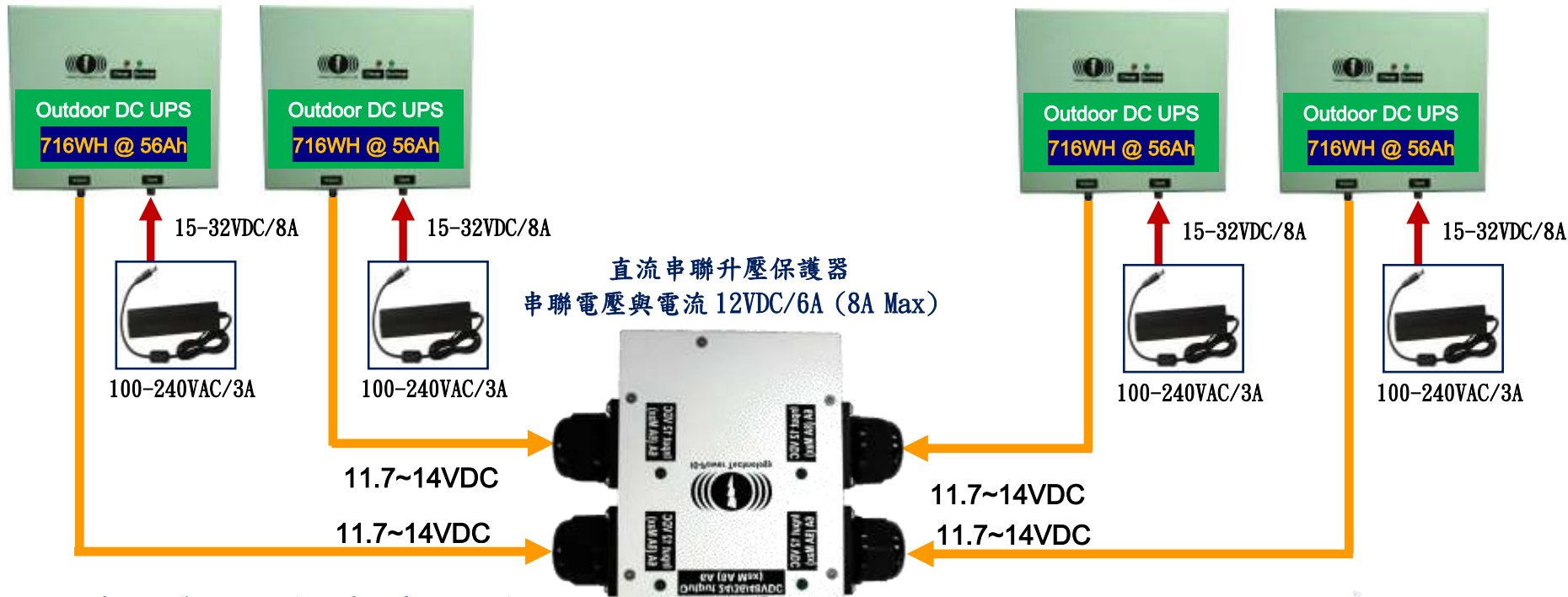




室外 DC UPS 直流不中斷運作供電系統解決方案 (SCBP 串聯升壓+一般市電電源)

-- 電信機房設備/大型監控系統/超低維護系統...等, 臨時停電備援電力系統解決方案 --



SCBP 設計以串聯方式，將直流電壓堆疊增加升高

2 個 12V 輸入串聯: $12V + 12V = 24VDC$

3 個 12V 輸入串聯: $12V + 12V + 12V = 36VDC$

4 個 12V 輸入串聯: $12V + 12V + 12V + 12V = 48VDC$



電信基地台



電信設備主機



NAS 主機



電信基地台



NVR 主機

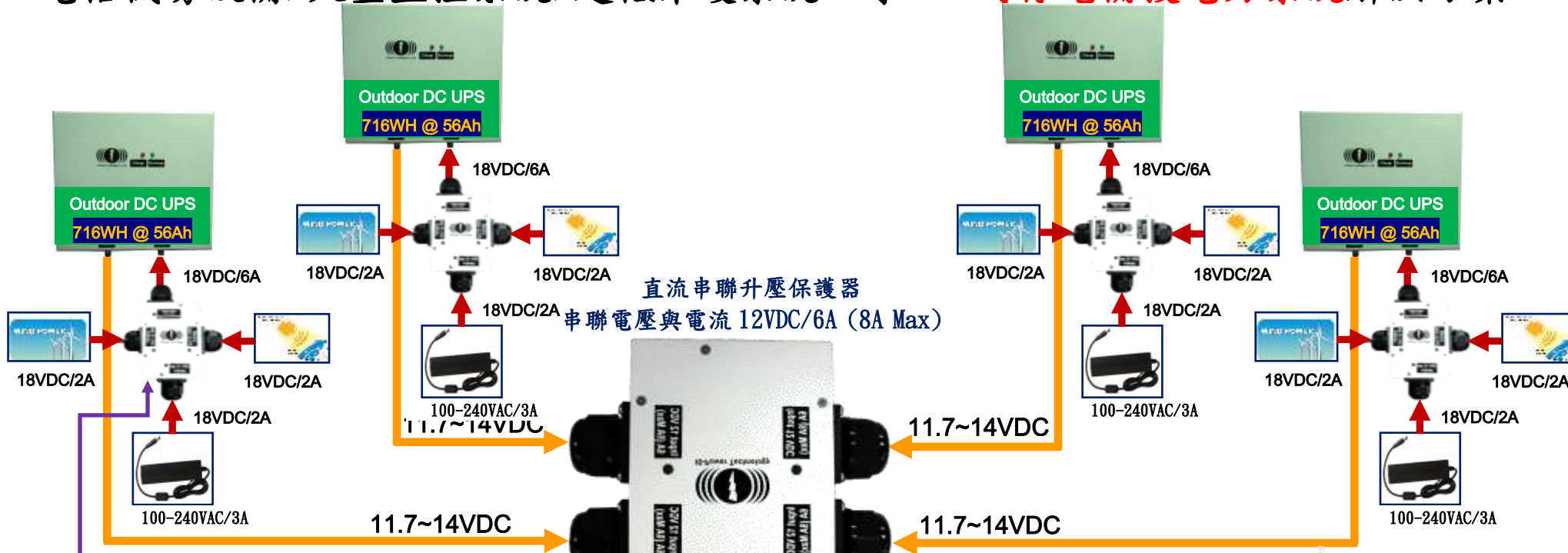


電信設備主機



室外 DC UPS 直流不中斷運作供電系統解決方案 (SCBP 串聯升壓+ APS 多電源輸入模式)

-- 電信機房設備 / 大型監控系統 / 超低維護系統... 等, 臨時停電備援電力系統解決方案 --



並聯設計的 APS, 每個端口輸入的電源將自動分配負擔負載的電源的電流量.

串聯升壓電壓與輸出電流
48VDC (56VDC Max) / 6A (8A Max)
輸出電力 200~350W/H Max



電信基地台



電信設備主機



NAS 主機



電信基地台



NVR 主機

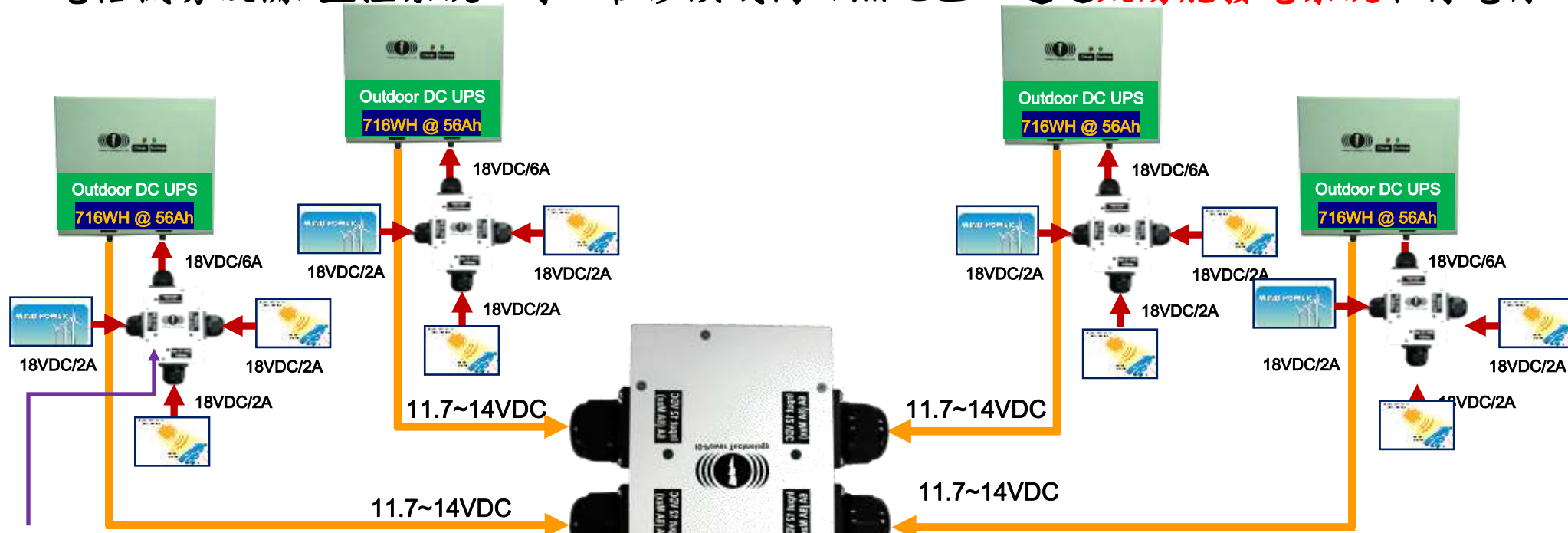


電信設備主機



室外 DC UPS 直流不中斷運作供電系統解決方案 (SCBP 串聯升壓+ APS 多電源輸入模式)

-- 電信機房設備/監控系統...等，在沙漠或高日照地區，透過**太陽能發電系統**取得電源



APS 可以扮演支援備援電力系統功能，當任一電源輸入失效時，可以由其他並聯輸入的電源承擔供電任務，並聯也具備降低每一輸入電源的負載電流量。

串聯升壓電壓與輸出電流
48VDC (56VDC Max) / 6A (8A Max)
輸出電力 200~350W/H Max



電信基地台



電信設備主機



NAS 主機



電信基地台



NVR 主機

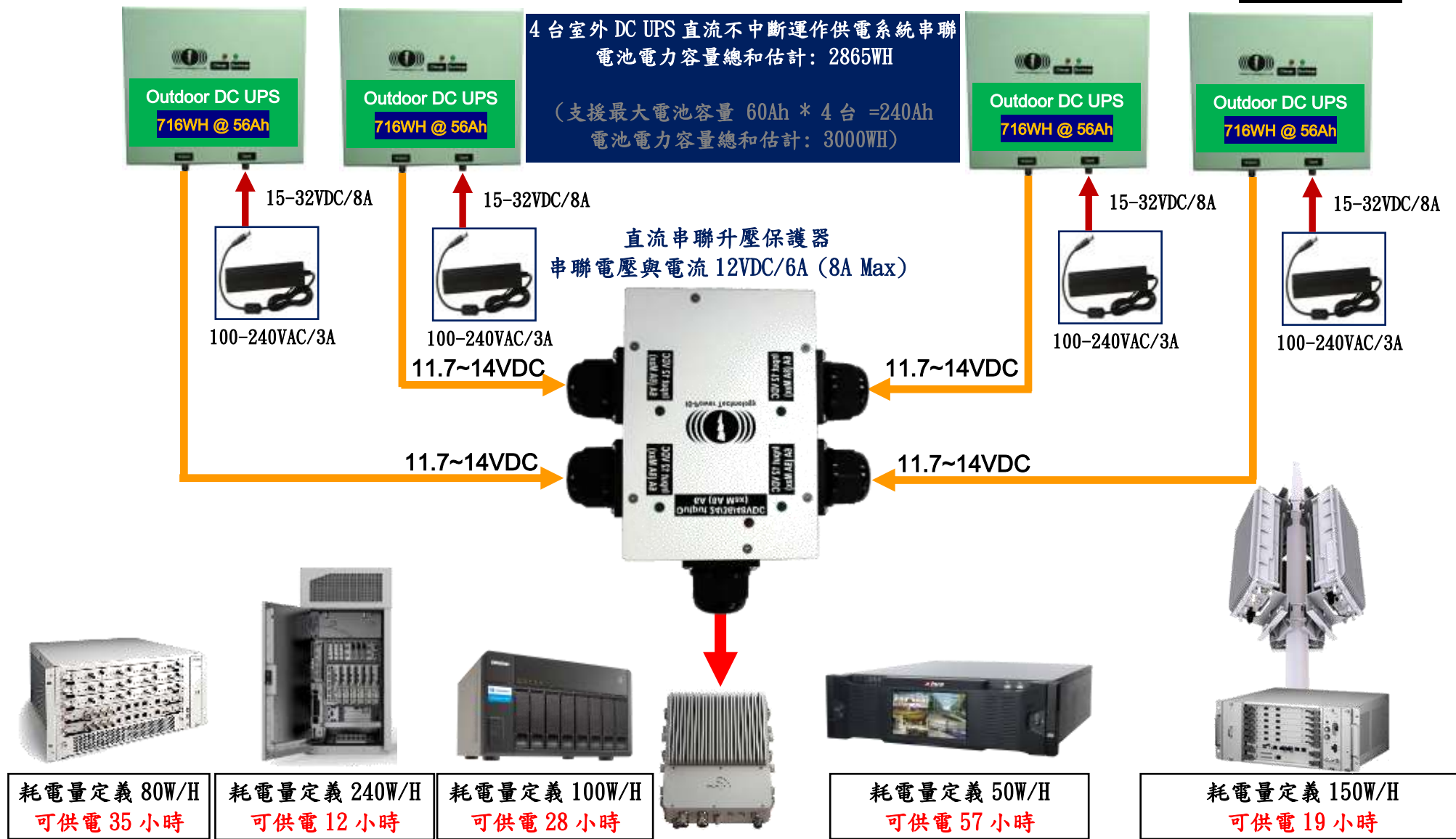


電信設備主機



室外 DC UPS 直流不中斷運作供電系統解決方案 (SCBP 串聯升壓+一般市電電源)

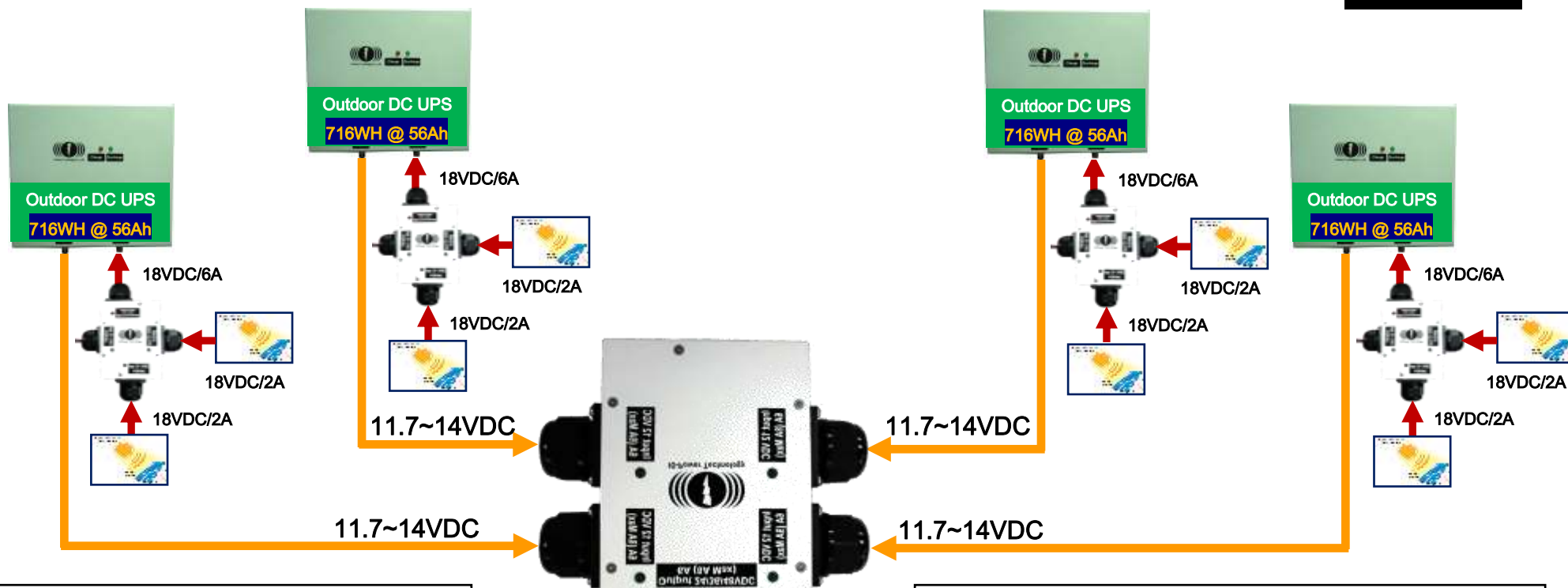
-- 電信機房設備/大型監控系統/超低維護系統...等, **臨時停電備援供電 12~57hrs** --





室外 DC UPS 直流不中斷運作供電系統解決方案 (SCBP 串聯升壓+ APS 多電源輸入模式)

-- 電信機房設備/監控系統...等，在高日照地區，透過太陽能發電系統供電 **31~52hrs**--



系統耗電量定義為 80W/H
 沙漠或高日照地區，定義日照最多 12 小時，下雨天仍可產出電力 8W/H。因此陰雨天的白天仍可產出電力 8W/H * 12H = 96W/day。
 沙漠或高日照地區日照 12hrs @day 可以取得電力 (110W/H * 2) * 70% * 12H = 1848W/day 對 716WH @ 56Ah 電池容量充電沒有問題。設計 2865WH 總電力容量，可以連續陰雨天供電給 80W/H 耗電系統約 35hrs.

系統耗電量定義為 50W/H
 APS 太陽能發電系統在陰雨天候，使用 110W 太陽能電池板仍能產出 4W/H 電力。兩片 110W 太陽能電池板可產出平均約 8W/H 電力。沙漠或高日照地區，定義陰雨天的白天仍可產出電力 8W/H * 12H = 96W/day。
 沙漠或高日照地區日照 12hrs @day 可以取得電力 (110W/H * 2) * 70% * 12H = 1848W/day 對 716WH @ 56Ah 電池容量充電沒有問題。設計 2865WH 總電力容量，可以連續陰雨天供電給 50W/H 耗電系統約 57hrs.



室外 DC UPS 直流不中斷運作供電系統解決方案 (SCBP 串聯升壓 + APS 多電源輸入模式)

解決方案的產品設備規格

1. 室外耐高低溫在線式智慧型直流不中斷運作電力系統

IOP-USSP-12V3256-0A 系列技術規格

型號	USSP-1232-10B	USSP-1235-10B	USSP-1240-10B	USSP-1247-10B	USSP-1256-10B
室外型 工業級 M12 連接頭 工業級密閉鋁散熱殼 IP 66					
內建磷酸鋰鐵電池 電力容量	412 WH (32.2Ah @ 12.8V)	445 WH (34.8Ah @ 12.8V)	515 WH (40.2Ah @ 12.8V)	594 WH (46.4Ah @ 12.8V)	716 WH (56Ah @ 12.8V)
UPS 標示容量 (直流功率因數為 1)	2472VA (2.4KVA)	2670VA (2.6KVA)	3090VA (3KVA)	3564VA (3.5KVA)	4296VA (4.3KVA)
最大輸出瓦數 (保護電池壽命設計)	100W/H	100W/H	100W/H	100W/H	100W/H
UPS 緊急可供電時間	4 小時以上 @耗電 100W/H	4.2 小時以上 @耗電 100W/H	5 小時以上 @耗電 100W/H	5.5 小時以上 @耗電 100W/H	7 小時以上 @耗電 100W/H
快速充飽 DC UPS 電池時間	6.5 小時 @5.0A 充電	7 小時 @5.0A 充電	8 小時 @5.0A 充電	10 小時 @5.0A 充電	11.5 小時 @5.0A 充電
交流轉直流變壓器 輸出直流電壓/電流	AC 100~260V/1.5A~2.5A 50/60Hz 變壓器 DC 15V~32V/4.5~7.9A (含)以上 隨產品搭配交流 AC 100~240V/1.5A~2.5A 轉直流 DC 19~20V/4.7A~7.9A 變壓器				
可外接負載電壓	DC 11.7V~14.2V +-3%				
可外接負載電流	5.0A (最大 8A 約 100W/H 左右)				
電池標準充電電壓	13.8V~14.2V +-3% Max				
電池標準充電電流	4.0A				



系統轉換效率	95%
強化保護措施 與 特殊運作功能設計	<ul style="list-style-type: none"> ● 在線式運作中系統停電不中斷營運（監視器系統不會黑畫面） ● MCU 微處理器啟動後，自動偵測充電與放電等系統運作正常狀態保護 ● 自動偵測電池狀態並進行異常電壓或故障電池或電池老化的異常充電保護 ● 具備開殼偵測的防破壞紀錄與 RS-485 訊號報警機制(選配功能) ● 具備溫度偵測紀錄與讀取功能機制 ● 具備過低溫度(@ -35°C)與過高溫度(@ +75°C)的安全保護機制(請參考備註 3 & 備註 4) ● 特別設計電池循環壽命定義與紀錄及控制機制(選配功能) ● 具備 RS-485 輸出輸入介面，可提升進行即時遠端遙控管理控制(選配功能) ● 具備系統運作狀態紀錄功能 ● 支援工業級 MODBUS 通訊協定(允許 PLC 可編程邏輯控制) ● 輸入電源過電壓保護 ● 輸入電源過電流保護 ● 輸入正負極的極性接反保護 ● 輸入端短路狀態保護 ● 輸入端防雷擊或電源突波等保護達 1300W ● 電池放電電壓低於 12.8V 時，MCU 微處理器自動啟動進入電池低壓放電警示狀態 ● 電池充飽電後，輸入端電源直接供電給負載端，達到最大輸出電力，同時可避免造成對電池的過充電保護 ● 電池系統的智慧充電保護及涓流充電功能 ● 輸出電源限電壓保護 ● 輸出電源限電流保護 ● 輸出正負極的極性接反保護 ● 輸出端短路狀態保護 ● 輸出端防雷擊或電源突波等保護達 1300W ● 電池放電低於 11.7V，MCU 微處理器自動停止放電，進入電池低壓保護狀態 ● 電池電壓低於 11.2V，MCU 微處理器進入休眠保護狀態 ● 電池低電壓狀態的靜態超低功耗保護 ● 當輸入電源後，MCU 微處理器自動啟動甦醒運作機制 ● 電池低電壓保護後的重新啟動電池放電，特別設計放電電壓保護功能 ● 大負載情況下的放電，電池具備補充支援供電運作模式
支援電池類型	<p>磷酸鋰鐵電池 (C-LiFePO4 Lithium Batteries)</p> <p>鉛酸電池或鋰電池或其他類電池，可以客製化修改對應(選配功能)</p>
可內建電池容量範圍	32.2Ah @ 12.8V (412 WH) ~ 60.9Ah @ 12.8V (780 WH)



電池充電模式	CC/CV MCU 自動充電模式控制
電池充電電壓	14.2V +- 3%
電池涓流浮充電壓	13.8V +- 3%
電池終止放電電壓	11.7V +- 3%
電池恢復放電電壓	12.8V +- 3%
最大充電電流	5A
最大放電電流	8A (直接使用磷酸鋰鐵電池進行負載放電, 最大放電電流 8A 約 100W/H 左右)
同時充放電最大放電電流	5A
同時充放電最大放電瓦數	65W/H, 建議評估整體系統常態運作耗電量, 需低於此瓦數為宜。
電池循環使用壽命 0.2C 充電 0.5C 放電 (電池電容量使用後剩 80% 時, 定義使用壽命既將終止)	@25°C 2000 次 (@25°C 充放電 800 次後 93%以上容量, @25°C 充放電 1100 次後 90%以上容量) @45°C 1600 次 @50°C 1200 次 @60°C 550 次 @60°C 720 次 70%容量
工業級機殼及配件	密閉鋁材質散熱機殼 耐高低溫防水 M12 接頭
連接端點類型	輸入交流轉直流電源變壓器: 100~240V / 50~60Hz AC Plug to 19~20V M12 Female 輸出直流電: 12V M12 Female to DC Jack Female 輸出輸入 I/O 介面: RS-485(選配功能)
運作溫度 (放電溫度)	-35°C ~ +75°C (含機殼的整機運作耐受溫度) -20°C ~ +60°C (不含產品機構, 電池運作耐受溫度) +20 ~ +40°C: 電池容量 100% -10°C : 電池容量 60% -20°C : 電池容量 48%
充電溫度	-35°C ~ +75°C (含機殼整機運作)
儲存溫度	-35°C ~ +75°C, 建議於+20°C ~ +30°C 環境溫度存放。
濕度	10~95%RH
電池儲存時間	可儲存 12 個月(請每 3 個月充電 1 次, 架設使用前, 請先對產品充飽電)
尺寸大小	209(L) x 200(W) x 210mm(H)



重量	4.0Kg (Box 5.0Kg) (2Pcs/Carton)	4.2Kg (Box 5.3Kg) (2Pcs/Carton)	4.9Kg (Box 6.0Kg) (2Pcs/Carton)	6.5Kg (Box 7.2Kg) (2Pcs/Carton)	7.7Kg (Box 8.5Kg) (2Pcs/Carton)
LED 燈號顯示	<p>1. 輸入交流電(轉直流電源):紅燈恆亮顯示,代表電池充飽電狀態。</p> <p>2. 輸入交流電(轉直流電源):紅燈每秒閃亮顯示,代表電池充電狀態中。</p> <p>3. 電池未充電中,12VDC 設備的負載放電插入,放電綠燈恆亮顯示,若放電綠燈閃亮,代表電池處於低於 12.8V \pm3%的低壓放電,請進行充電作業;若未進行充電作業,等到電池放電的電壓低至 11.7V \pm3%,系統 MCU 微處理器將進入電池低壓保護狀態,放電綠燈將以熄滅燈號顯示。</p> <p>4. 電池同時充電中,12VDC 設備的負載放電插入,放電綠燈恆亮顯示。</p> <p>5. 輸入交流電(轉直流電源):紅燈快速閃亮顯示,代表輸入電源或輸入端口或電池充電異常狀態,請儘速移除輸入電源端電源。</p> <p>6. 12VDC 設備的負載放電插入:綠燈快速閃亮顯示,代表輸出電源或輸出端口或電池放電異常狀態,請儘速移除輸出電源端接頭。</p> <p>備註:當系統啟動異常警示狀態,請儘速移除造成異常原因;當排除異常狀況後,只需重新開關輸入電源或插拔輸入電源,紅色 LED 燈號會恢復每秒閃動一次的充電狀態,就可以解除大部分異常警示狀態,讓系統重新正常運作。</p>				
防水防塵等級	IP66				
安規認證	CE & FCC				
安裝固定方式	<p>1. 燈桿固定方式</p> <p>2. 立桿固定方式</p> <p>3. 牆面固定方式</p> <p>4. DIN Rail (選配)</p>				
保固期	<p>智慧型充放電控制主機板、防水機構殼體、周邊配件...等,提供 2 年保固服務。</p> <p>客製化磷酸鋰鐵電池 (C-LiFePO4 Lithium Batteries),提供 1 年保固服務。</p>				
紙箱尺寸	490 * 400 * 155mm				

備註 1: 電池電力容量 \pm 5%。

備註 2: 產品規格內容變更,不另行通知,購買前請與代理商或經銷商諮詢產品最新規格資料。

備註 3: 偵測溫度達到 -30°C ,啟動紅色 LED 過低溫警示,達到 -35°C 低溫,啟動停止系統運作,等溫度升回到 -30°C 以上,再恢復系統正常運作。

備註 4: 偵測溫度達到 $+70^{\circ}\text{C}$,啟動紅色 LED 過高溫警示,達到 $+75^{\circ}\text{C}$ 高溫,啟動停止系統運作,等溫度降回到 $+70^{\circ}\text{C}$ 以下,再恢復系統正常運作。



2. 室外 12VDC 串聯升壓供電保護器(SCBP)

IOP-SCBP-D12048-1 技術規格

型號	IOP-SCBP-D12048-1
室外 12VDC 串聯升壓供電保護器 Outdoor 12VDC Series Connection Boost Protector 工業級鐵金屬殼 IP 67	
輸入直流電壓	每一埠都可輸入 11~14.5VDC
輸入直流電流	每一埠都可輸入 12VDC 6A (8A Max) (每一埠最大可輸入電壓為 28VDC)
輸出 DC 直流電壓	$12\text{VDC} + 12\text{VDC} = 24\text{VDC}$ $12\text{VDC} + 12\text{VDC} + 12\text{VDC} = 36\text{VDC}$ $12\text{VDC} + 12\text{VDC} + 12\text{VDC} + 12\text{VDC} = 48\text{VDC}$ $12\text{VDC} + 24\text{VDC} = 36\text{VDC}$ $12\text{VDC} + 12\text{VDC} + 24\text{VDC} = 48\text{VDC}$ $24\text{VDC} + 24\text{VDC} = 48\text{VDC}$ (串聯每一埠會降低電壓 0.1VDC~0.5VDC) 本產品採用串聯隔離保護設計，因此可以採取串聯堆疊電壓方式使用，串聯輸出電壓需低於 56VDC，超過 56VDC 的電壓輸出，將會產生溫度逐漸升高問題，長期使用將可能造成產品損壞。
輸出 DC 直流電流	串聯輸出電流 6A (8A Max) 串聯的輸入電源需特別注意，每一輸入埠都須承受相對於輸出埠的最大電流要求 每一埠的輸入電流 \geq 輸出電流
輸入電源接頭	DC Jack Connector * 4 (Φ 5.1mm/2.1mm)
輸出電源接頭	DC Jack Connector * 1 (Φ 5.1mm/2.1mm)




系統轉換效率	95%~
電力運作方式	堆疊式串聯增升電壓方式，具備串聯升高電壓維持相同電流運作方式 本產品採用串聯隔離保護設計，可以對輸出端的電源或所有不斷電系統的電池，進行電力運作保護
保護措施	輸入電流過載保護 輸入過高電壓保護 短路保護 輸入電源極性反接保護 防雷擊突波衝擊保護(30V 1500W) 輸入端逆向保護隔離 輸出端逆向保護隔離
工業級機殼	密閉鐵金屬散熱機殼 耐燃耐高低溫 IP67 防水接頭
連接端點類型	輸入直流電源: 11~14.5VDC 6A 8A Max, DC Jack 輸出直流電源: 22~48VDC 56VDC Max, 6A 8A Max, DC Jack (串聯每一埠會降低電壓 0.1VDC~0.5VDC)
LED 燈顯示	輸入直流電源: 4 顆綠色 LED 燈 輸出直流電源: 1 顆紅色 LED 燈
運作溫度	-40°C ~ +70°C (使用或儲存於 -40°C 環境，請務必事先告知，相關配件與線材需更換；建議將設備裝於配電箱內。)
儲存溫度	-40°C ~ +70°C (使用或儲存於 -40°C 環境，請務必事先告知，相關配件與線材需更換。)
濕度	10~95%RH
尺寸大小	195mm(L) x 185mm(W) x 45mm(H)
重量	0.8Kg
防水防塵等級	IP67
安規認證	CE FCC 認證中
安裝固定方式	1. 燈桿與立桿固定方式 2. 牆面固定方式
保固期	12 個月

產品規格內容變更，不另行通知，購買前請與代理商或經銷商諮詢產品最新規格資料



3. 室外自動選擇電源導入器(APS)

IOP-DAPS-I3018A-1 技術規格

型號	IOP-DAPS-I3018A-1
室外自動選擇電源導入器 Auto Power Selector (APS) 工業級鐵金屬殼 IP 67	
輸入直流電壓	12~24VDC (30V Max)
輸入直流電流	12VDC 6A (8A Max) / 24VDC 6A (8A Max)
輸出 DC 直流電壓	12~24VDC
輸出 DC 直流電流	6A (8A Max)
輸出電力	72W ~ 144W Max
輸入電源接頭	DC Jack Connector * 2 & 正負極裸電源線 (+ & - Bare Power Line)
輸出電源接頭	DC Jack Connector 5.1mm/2.1mm
系統轉換效率	95%~
電力運作方式	並聯方式供電 具備串接擴充輸入電源數量
電源選擇方式	自動選擇最大電壓為主電力



	其他電壓電力成為輔助電力 自動備援電力承載切換 自動電流分配取電 具備多重的並聯備援電力的解決功能
保護措施	輸入電流過載保護 輸入過高電壓保護 短路保護 輸入電源極性反接保護 防雷擊突波衝擊保護(30V 1500W)
工業級機殼	密閉鐵金屬散熱機殼 耐燃耐高低溫 IP67 防水接頭
連接端點類型	輸入直流電源: 12~24VDC 6A 8AMax, DC Jack & 正負極裸電源線(+ & - Bare Power Line) 輸出直流電源: 12~24VDC 6A 8AMax, DC Jack
LED 燈顯示	輸入直流電源: 3 顆綠色 LED 燈 輸出直流電源: 1 顆紅色 LED 燈
運作溫度	-40°C ~ +70°C (使用或儲存於 -40°C 環境, 請務必事先告知, 相關配件與線材需更換; 建議將設備裝於配電箱內。)
儲存溫度	-40°C ~ +70°C (使用或儲存於 -40°C 環境, 請務必事先告知, 相關配件與線材需更換。)
濕度	10~95%RH
尺寸大小	185mm(L) x 165mm(W) x 45mm(H)
重量	0.6Kg
防水防塵等級	IP67
安規認證	CE FCC 認證中
安裝固定方式	1. 燈桿與立桿固定方式 2. 牆面固定方式
保固期	12 個月

產品規格內容變更, 不另行通知, 購買前請與代理商或經銷商諮詢產品最新規格資料